



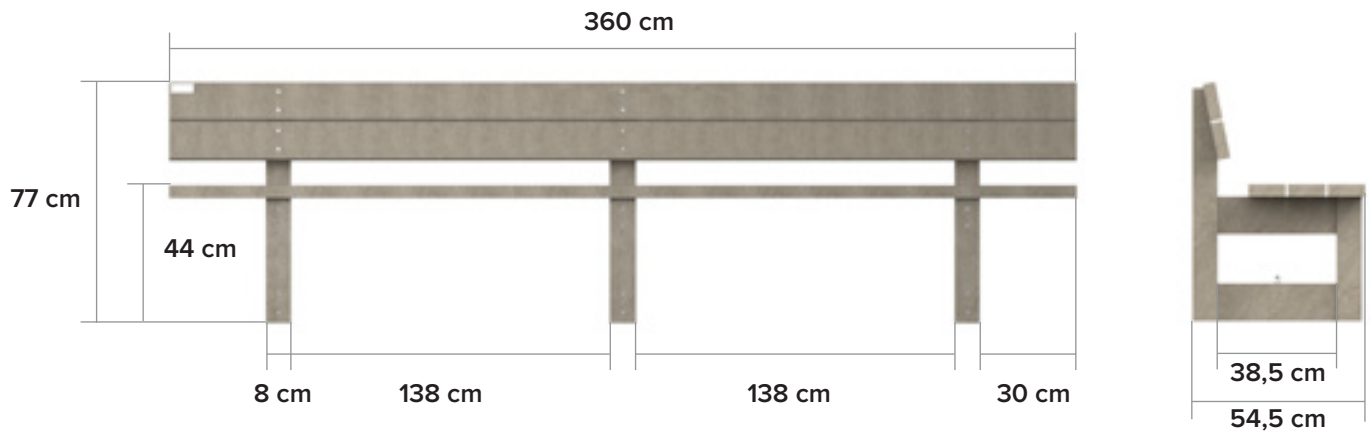
London ML 360

Zitbanken en tafel voor drukbezochte plaatsen

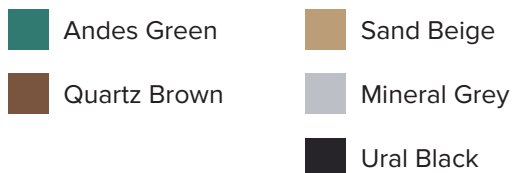


afmetingen

126 kg

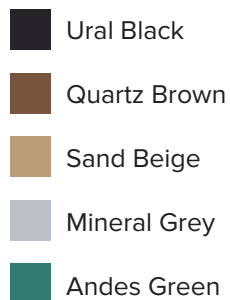


beschikbare kleuren



opties bicolor

Planken



Poten



grootste voordelen



100% plastic afval



Onderhoudsvrij



Rotvrij



Natuurlijke structuur



Graffiti makkelijk verwijderbaar



Splintervrij



In de kern gekleurd

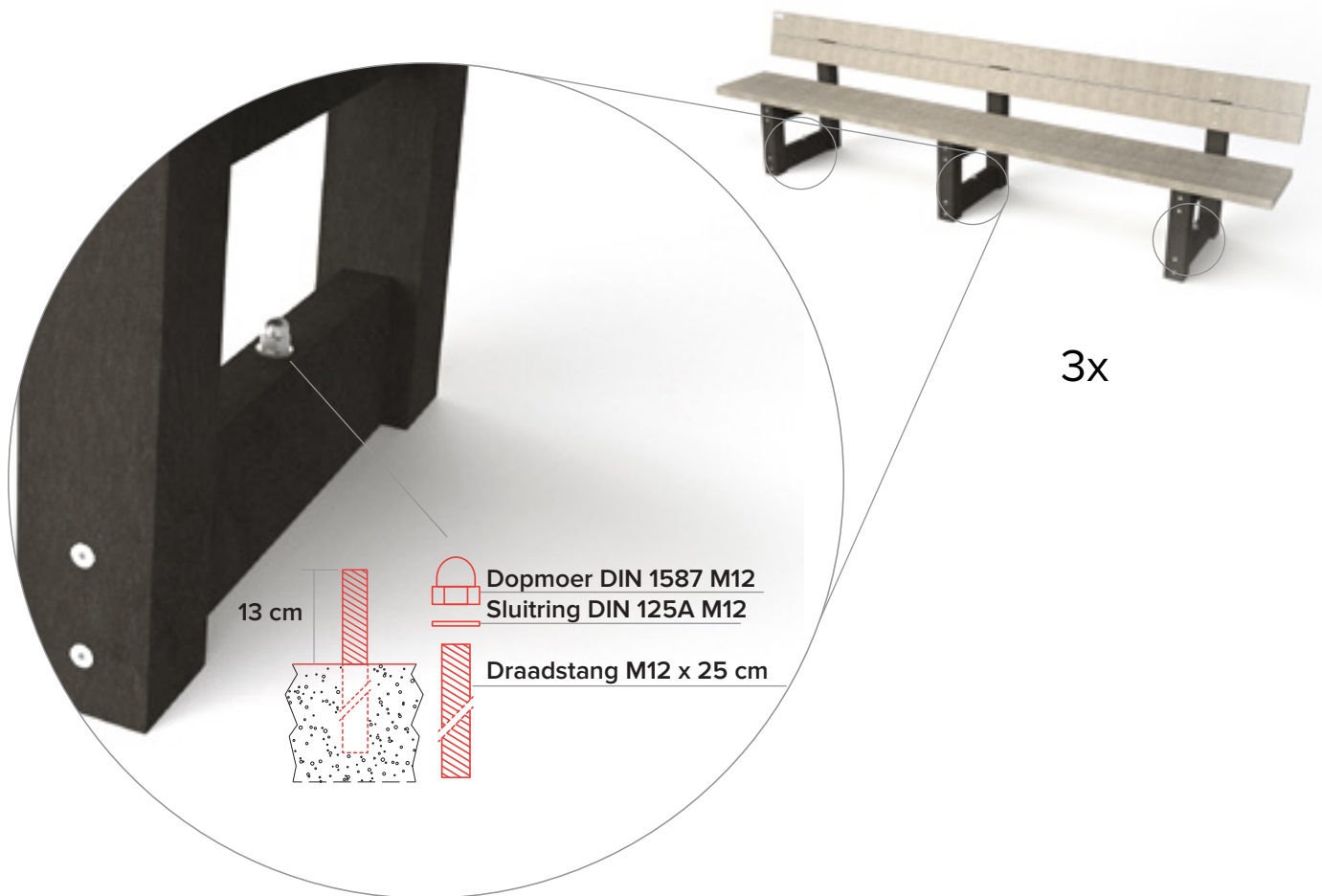


Weerbestendig



Helemaal recycleerbaar

verankering



versteviging



mooi in combinatie met

